


Technische gegevens Spécifications techniques	SF-05
Vermogen Puissance	120 W
Luchtverplaatseing Débit d'air	5,5 m ³ /min
Regeling luchtdebiet Réglage du débit d'air	Traploos van 20% tot 100% En continu de 20% à 100%
Toerental ventilator Nombre de tours du ventilateur	Max. 2600 r/min
Geluidsniveau Niveau sonore	≤ 72 dB/A
Condensator Condensateur	2,7 µF/400V
Bevestigingsvoet Pied de fixation	Voor bevestiging op lampstatief Pour fixation sur trépied lumière
Zekering Fusible	T-5A
Voeding Alimentation	AC 110 – 240V
Aansluitkabels Câbles de raccordement	Bedieningspaneel 3m + stroomkabel 5m Panneau de commande 3m + câble réseau 5m
Afmetingen Dimensions	28 x 10 x 18 cm
Gewicht Poids	3,5 kg

	<ul style="list-style-type: none"> - Deze toestellen mogen niet bij het gewone huisvuil gevoegd. - Ze dienen voor recyclage afgeleverd in een containerpark of bij de verkoper. - Ces appareils ne doivent pas être jetés avec les ordures ménagères. - Ils doivent être déposés dans un point de collecte pour recyclage ou chez le vendeur.
--	---

GSL NV/SA
Langstraat 13
3384 Glabbeek (Attenrode)
België - Belgique
tel. +32(0)16779367
info@gsl.be

illuStar[®]
Belgian brand Professional Studio Equipment

IlluStar SF-05 www.illustrar.eu www.gsl.be N-F 01.09.13

illuStar[®]
Belgian brand Professional Studio Equipment

GEBRUIKSAANWIJZING

MODE D'EMPLOI

COMPACTE STUDIOVENTILATOR

SF-05 VENTILATEUR DE STUDIO COMPACT

NL

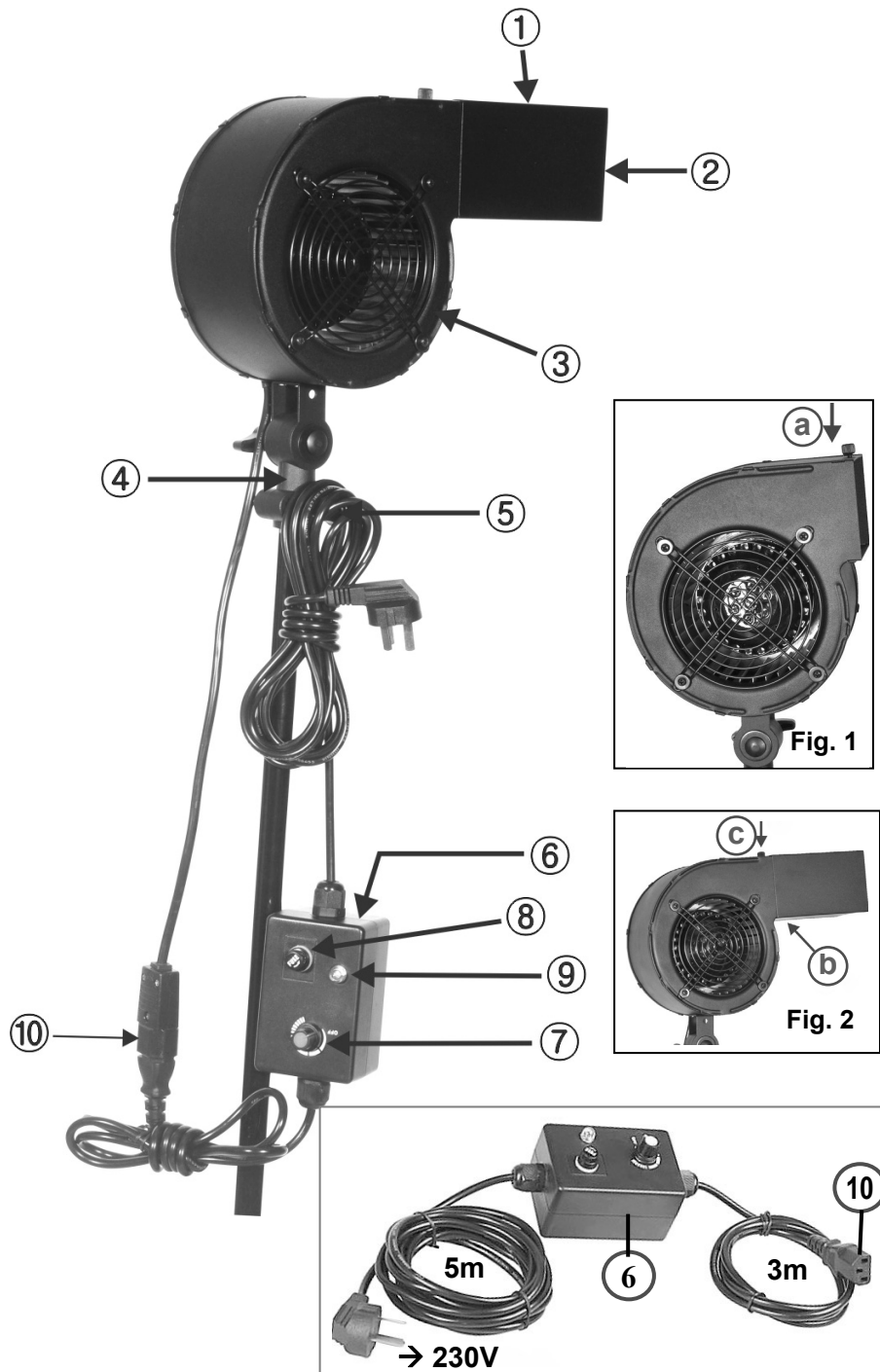
Lees deze instructies aandachtig voordat u het toestel in gebruik neemt

- Dit toestel is bestemd voor uitsluitend gebruik door vakkundige beroeps- en amateurfotografen.
- Het toestel is voorzien om aangesloten te worden op een stroomnet van 230V-50Hz.-
- Het toestel is van KLASSE I en dient dus steeds aangesloten op een degelijk geaard stopcontact.
- Steek de stekker van het netsnoer volledig in het stopcontact.
- Zorg ervoor dat het netsnoer niet beschadigd raakt.
- Verwijder de stekker onmiddellijk uit het stopcontact als u iets opvalt dat niet normaal is.
- Verwijder de stekker uit het stopcontact als u het toestel monteert, reinigt en bij onderhoud.
- Het toestel mag niet blootgesteld worden aan water, waterdruppels, stoffige of explosieve omgeving
- De behuizing mag niet geopend worden. Zelfs uitgeschakeld kan er spanning op onderdelen staan.
- Let op dat doek of dergelijke de ventilatoropening niet afdekken.
- Let op dat er zich geen kleinere voorwerpen in het toestel bevinden of kunnen worden meegezogen..
- Bevestigingsknoppen en hendels van de toestellen en toebehoren enkel met de hand zacht aandraaien.
- Raak de hete delen van het toestel niet aan. Zorg dat ook het netsnoer deze delen niet raakt.
- Laat na gebruik het toestel afkoelen alvorens het op te bergen.
- **Let op wanneer er kinderen in de buurt zijn!**

FR

Veillez lire attentivement ce mode d'emploi avant de vous servir de l'appareil

- Cet appareil est destiné uniquement à l'utilisation par des photographes professionnels et amateurs compétents.
- L'appareil est prévu pour raccordement sur un réseau électrique de 230V-50Hz.
- L'appareil est de CLASSE I et doit donc être raccordé à une prise de courant avec contact de terre.
- Insérez complètement la fiche du câble d'alimentation dans la prise de courant.
- Tenez soin à ce que le câble d'alimentation ne soit pas endommagé.
- En cas d'anomalie, débranchez immédiatement la fiche du câble l'alimentation.
- Retirez la fiche de la prise de courant pendant le montage, nettoyage et entretien de l'appareil.
- Ne pas exposer l'appareil à l'eau, des gouttes d'eau, un entourage poussiéreux ou explosif.
- Ne pas ouvrir le boîtier. Même débranché, il reste de la tension sur certaines parties internes.
- Assurez-vous que l'entrée et la sortie ne sont pas obstruées par du tissu ou autre objet.
- Assurez-vous qu'ils n'y a pas de petits objets dans l'appareil ou qui peuvent être aspirés.
- Serrez les boutons de fixation et leviers uniquement à la main, sans les forcer.
- Ne pas toucher les parties chaudes de l'appareil. Eloignez également le câble réseau de ces parties.
- Laisser refroidir l'appareil après utilisation et avant de le ranger.
- **Faites attention quand il y a des enfants dans le voisinage!**



SF-05

NL

- | | |
|--------------------------------------|--|
| 1. Blaasmond | 6. Bedieningspaneel met aansluitkabels |
| 2. Luchtuitlaat | 7. Regelknop debiet & alg. schakelaar |
| 3. Luchtinlaat | 8. Zekering 5A |
| 4. Bevestigingsvoet voor lampstatief | 9. Spanningsindicator |
| 5. Bevestigingsknop | 10. Connector |

Gebruik:

1. Los de schroef M4x12 (a) van de ventilator en schuif het blaasmond (1) op de luchtuitlaat (2) zodat de openingen in het blaasmond (b) overeenkomen met de plaats van schroef (a) komen. Draai de schroef terug vast (c) (Fig 1 en 2).
2. Plaats de ventilator met de bevestigingsvoet (4) op een lampstatief en vergrendel door de knop (5) zacht aan te draaien.
3. Regel de hellingshoek van de ventilator en zet vast met de knop door zacht aan te draaien.
4. Zorg dat de in- en uitlaten niet zijn afgedekt en dat er zich niets in de ventilator bevindt.
5. Sluit de kabel van 3m van het bedieningspaneel (6) aan op connector (10) en sluit de andere kabel van 5m aan op een contactdoos 230V.
6. Draai de regelknop (7) naar rechts tot de spanningindicator (9) brandt om de ventilator aan te schakelen; draai de knop verder om het luchtdebiet te regelen.
7. De ventilator uitschakelen door de regelknop (7) naar uiterst links te draaien.

Opmerking : Bij defecten, het verplaatsen van het toestel en bij onderhoud: de stroom uitschakelen. Gebruik het juiste type zekering..

FR

- | | |
|--------------------------------------|------------------------------------|
| 1. Bouche de soufflage | 6. Panneau de commande avec câbles |
| 2. Sortie d'air | 7. Réglage du débit & interrupteur |
| 3. Entrée d'air | 8. Fusible 5A |
| 4. Pied support pour trépied lumière | 9. Indicateur de tension |
| 5. Bouton de fixation | 10. Connecteur |

Utilisation :

1. Desserrez la vis M4x12 (a) du ventilateur et glissez la bouche de soufflage (1) sur la sortie d'air (2) de sorte que les ouvertures de la bouche (b) correspondent à la position de la vis (a). Serrez de nouveau la vis (c) (Fig 1 et 2).
2. Placez le ventilateur avec le pied de support (4) sur un trépied lumière et verrouillez avec le bouton (5) en le serrant doucement.
3. Ajustez l'angle d'inclinaison du ventilateur et fixez en serrant doucement le bouton.
4. Assurez-vous que l'entrée et la sortie d'air ne sont pas obstruées et qu'ils n'y a rien dans le ventilateur.
5. Branchez le câble de 3m du panneau de commande (6) au connecteur (10) et branchez l'autre câble de 5m à une prise 230V.
6. Tournez le bouton de réglage (7) dans le sens horaire, jusqu'à ce que l'indicateur de tension s'allume, pour la mise en marche du ventilateur; tourner d'avantage pour ajuster le débit d'air.
7. Tourner le bouton de réglage (7) tout à fait à gauche pour arrêter le ventilateur.

Remarque : En cas de défauts, lors du déplacement de l'appareil et de l'entretien : couper le courant. Utilisez le type de fusible correct.